



CARRELLO SALVASPAZIO | COMPACT TROLLEY Art. 309A



Art. 309A

Consente il fissaggio ed il trasporto di lamierati, di diverse forme e dimensioni, in modo sicuro e veloce grazie ai suoi supporti speciali. Ideale nelle fasi di preparazione, levigatura o verniciatura degli stessi. Quando viene rispinto può essere velocemente richiuso occupando uno spazio minimo.

For securing and transporting sheet metal parts of various sizes and shapes, safety and quickly thanks to its special supports. Ideal for preparing, rubbing down or coating parts. Folds down to occupy minimal space when not in use.

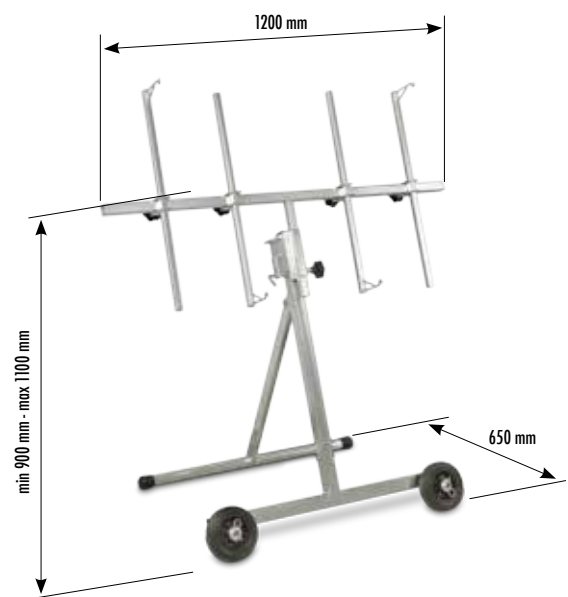


CARRELLO SALVASPAZIO | COMPACT TROLLEY Art. 309A

Applicazioni | Use mode



Caratteristiche tecniche Technical specifications		309A
Materiale Raw Material		tubolare acciaio zincato galvanized tubular steel
Peso Weight	kg	16,50



Accessori | Accessories

Art. 07503500

Kit bracci mobili per 309A. Con l'utilizzo/abbinamento di questo kit il carrello 309A può essere impiegato anche per bloccare saldamente cover e paraurti con spessori sottilissimi e pertanto facilmente deformabili nelle varie fasi di lavorazione.

Movable arms kit for 309A. With the use/combination of this kit, the trolley 309A can also be used to firmly hold in place covers and bumpers that are very thin and therefore easy to deform while working.

